

# C O N T R O L VALVES



**Vannes de régulation :**

Vannes de la série 800

Vannes de la série 1000

Vannes à air

**Durables.**  
**Efficaces.**  
**Précises.**



# Haute performance

Toutes les vannes ne se valent pas. Les vannes de régulation Nelson sont des vannes à manchon à commande hydraulique, conçues pour un fonctionnement fiable et efficace. Il n'existe tout simplement aucune autre vanne offrant de meilleures performances hydrauliques – de l'ouverture/fermeture en douceur, au pilote de commande de pression ultra-précis et à la capacité de débit élevée. Chaque vanne Nelson est fabriquée sur mesure et fait l'objet de tests fonctionnels avant d'être commercialisée.



# FAMILLE DES VANNES DE RÉGULATION

## STABILITÉ HYDRAULIQUE

La gamme complète de vannes de régulation Nelson garantit des performances hydrauliques optimales dans les applications agricoles et industrielles où la fiabilité est essentielle. Les solutions comprennent le contrôle de zone, la commande de pression, la commande de débit et la commande d'air.



### SÉRIE 800

- ✔ Jusqu'à 13,8 bars
- 📏 2"/3"/4"/6"/8"  
50/80/100/150/200 mm
- 🔧 Aluminium/Fonte



### SÉRIE 1000

- ✔ Jusqu'à 10,3 bars
- 📏 2"/3"/4"  
50/80/100 mm
- 🔧 Nylon renforcé en fibre de verre



### À AIR

- ✔ 0,3 à 13,8 bars
- 📏 2"  
50 mm
- 🔧 Ventouse double fonction continue

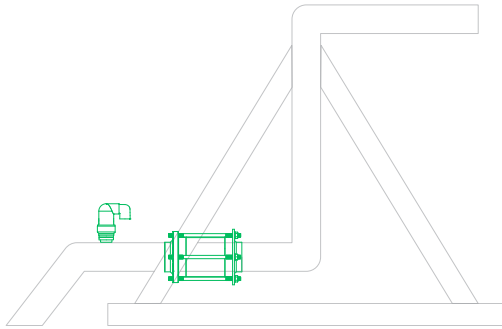


Vannes de la série 800 aux stations de tête.  
Washington, États-Unis.

# Solutions

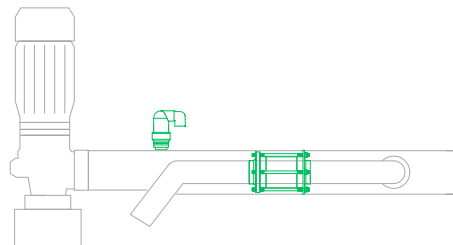
## PIVOT CENTRAL

Automatisez les pivots centraux avec des vannes de commande de pression et/ou du débit pour éviter les coups de bélier et les fluctuations de pression.



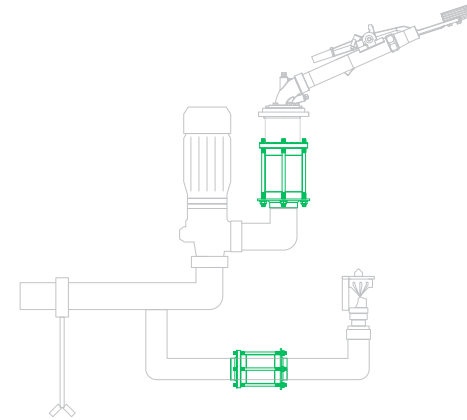
## SOUPAPE DE SURPRESSION

Protégez le système à l'aide d'une vanne de maintien/décharge de pression qui s'ouvre automatiquement en cas de pic de pression.



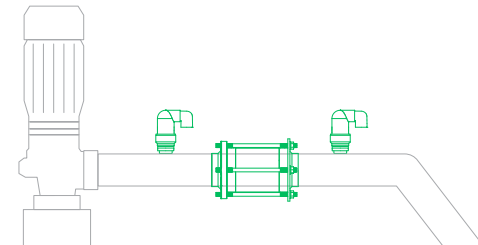
## CANON D'EXTRÉMITÉ

Des vannes de régulation fiables pour canons d'extrémité principaux ou secondaires.



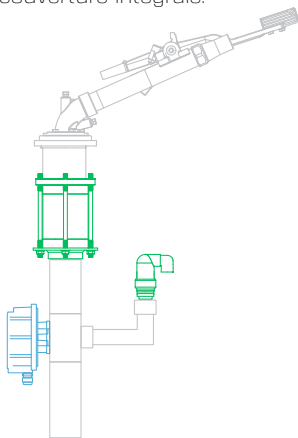
## POMPE

Maintenez la stabilité hydraulique grâce à une purge d'air continue et à une vanne détenteur et/ou régulatrice de pression.



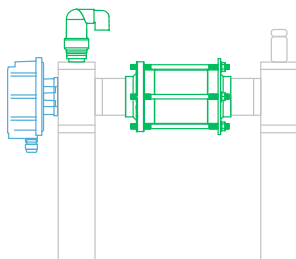
## **BIG GUN®**

Les vannes de régulation et les commandes sans fil TWIG® rendent possible l'automatisation d'un système Big Gun® à couverture intégrale.



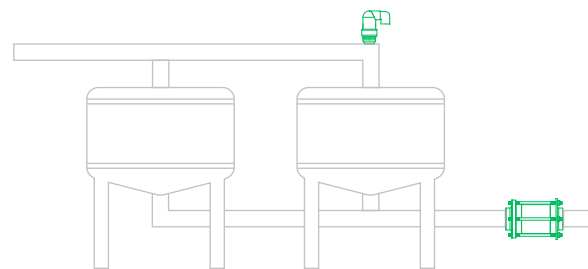
## **CONTRÔLE DE ZONE**

L'irrigation de précision nécessite une purge d'air continue et des vannes hydrauliques automatisées sans fil TWIG®.



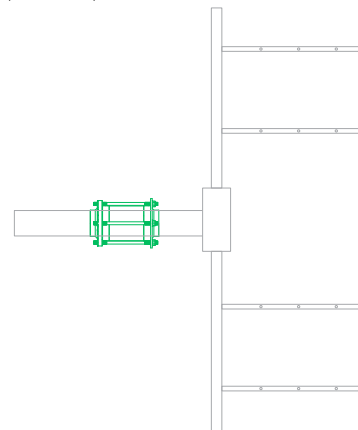
## **STATION DE FILTRATION**

Purgez l'air avec l'ACV200, et utilisez une vanne régulatrice de pression normalement ouverte (PSNO) pour fournir une pression de retour optimale.






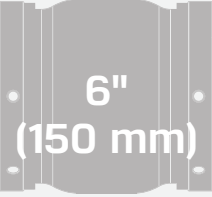
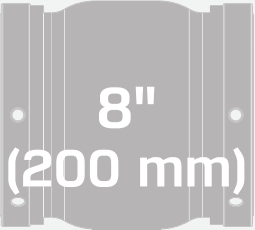
## **GOUTTE À GOUTTE/TUYAU PLAT**

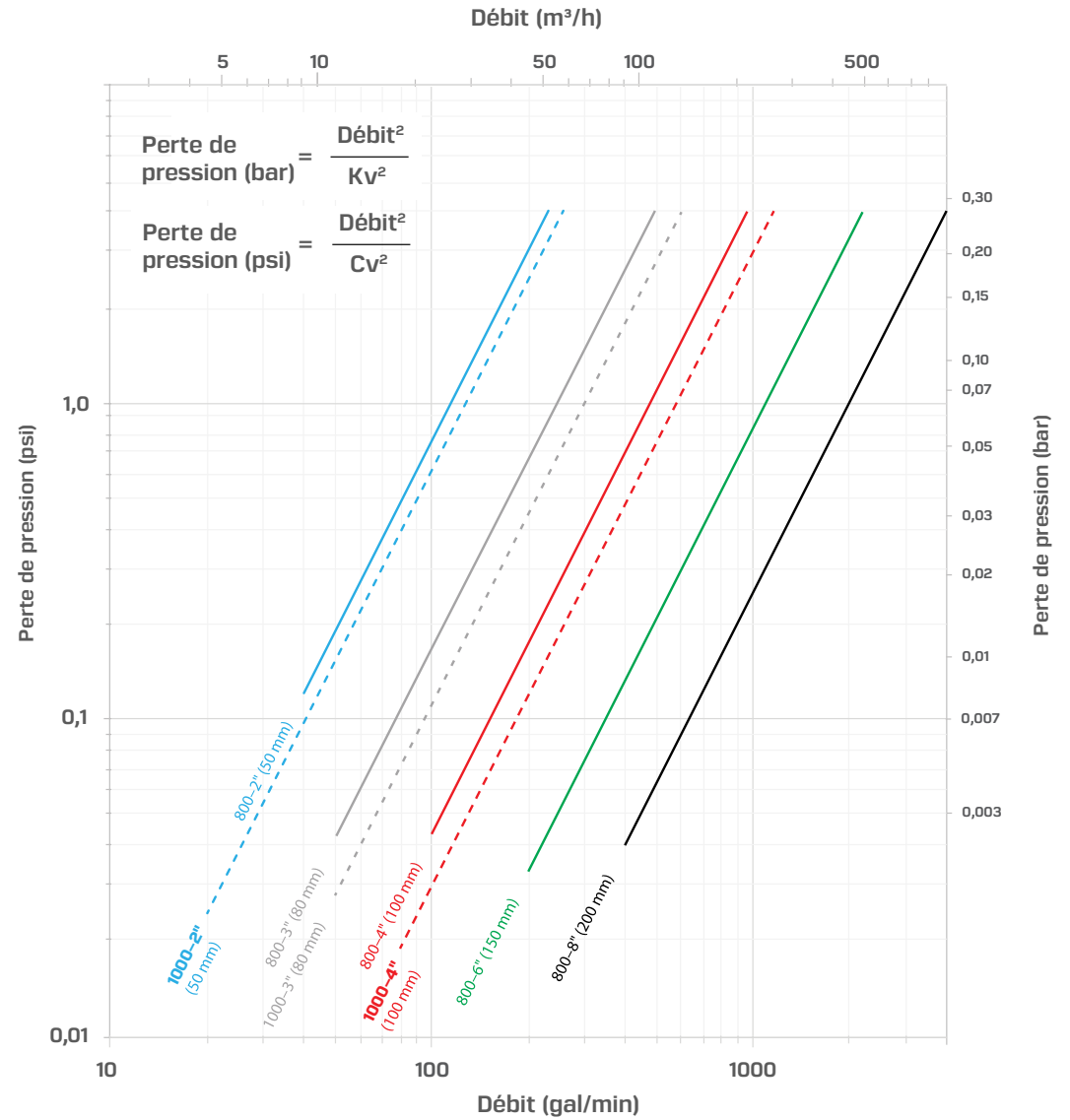
Les réducteurs de pression précis et stables maintiennent une pression vraiment constante à chaque bloc pour une uniformité totale de l'exploitation.



# Efficaces

## DÉBIT MAXIMAL ET PERTES PAR FRICTION ULTRARÉDUITES

 <b>2"</b> (50 mm) <small>Séries 800 et 1000</small>	<b>9 à 45 m³/h</b> <b>Kv : 99 à 112 m³/h</b>
 <b>3"</b> (80 mm) <small>Séries 800 et 1000</small>	<b>11 à 113 m³/h</b> <b>Kv : 209 à 259 m³/h</b>
 <b>4"</b> (100 mm) <small>Séries 800 et 1000</small>	<b>18 à 204 m³/h</b> <b>Kv : 415 à 501 m³/h</b>
 <b>6"</b> (150 mm) <small>Série 800</small>	<b>45 à 431 m³/h</b> <b>Kv : 951 m³/h</b>
 <b>8"</b> (200 mm) <small>Série 800</small>	<b>90 à 795 m³/h</b> <b>Kv : 1729 m³/h</b>





# Précises

RÉGULATION STABLE ET PRÉCISE DE LA PRESSION SUR UNE PLAGE DE DÉBITS PLUS LARGE

## COMMANDE

La commande de pression la plus précise et la plus réactive du secteur – appuyée par la science, les irrigants lui font confiance.



Commande de la série 1000

### RÉGLAGE FACILE

Ajustez manuellement la pression ; aucun outil n'est nécessaire

### ÉTIQUETTE DE RÉGLAGE

Simplifie le réglage de la pression réglée avant l'installation

### PRÉCISES ET RÉACTIVES

La bague de sensibilité de précision est ajustée à la taille de la vanne et facilement remplaçable pour des performances sur-mesure adaptées aux conditions hydrauliques particulières

## ÉTRANGLEMENT PROPORTIONNEL

Ouverte/fermeture en douceur et régulation de pression stable sur une large plage de débits.



### OUVERTURES DÉCALÉES

Des canaux coniques pour une régulation stable de la pression à faible débit

### DURABLES

Options en fonte, en aluminium et en nylon pour les applications corrosives.

# 800 SERIES

QUALITÉ INDUSTRIELLE

La vanne de la série 800 dicte la norme en matière de durabilité et d'efficacité depuis 1991. Utilisée à la fois dans les applications industrielles et agricoles, elle est conçue pour une ouverture/fermeture en douceur et une régulation stable de la pression.



## CARACTÉRISTIQUES

- 0,7 à 3,4 bars/1,2 à 5,5 bars/2,1 à 13,8 bars
- Sandwich, fileté (2" et 3"), Victaulic (2" et 3")
- Aluminium/Fonte

2"/3"/4"/6"/8"  
50/80/100/150/200 mm

- Marche/Arrêt : Manuel/  
Solénoïde électrique
- Commande de pression :  
Réduction/Régulation/Combinaison
- Commande de débit : Débit/Contrôle
- Applications principales :  
Pivot central et canon d'extrémité,  
stations de pompage, stations de filtration

	2" (50 mm)	3" (80 mm)	4" (100 mm)	6" (150 mm)	8" (200 mm)
Cv (gpm)	115	240	480	1100	2000
Kv (m³/h)	99	209	415	951	1 729



CAGE

MEMBRANE

BARRIÈRE CENTRALE

CORPS DE LA VANNE

CAGE

FONCTIONNALITÉS

**COMMANDE DE PRESSION**

Vanne à 3 voies précise



**COMMANDE DE DÉBIT**

Remplissage lent des canalisations avec le régulateur de débit



**PROTECTION DE LA TUYAUTERIE**

Protection contre les rongeurs et les coyotes



# 1000 SERIES

## CONCEPTION DE PRÉCISION

La série 1000 excelle dans le contrôle de zone où la régulation de précision et l'efficacité énergétique sont essentielles. Le concept de cage unique réduit le risque de colmatage et se nettoie facilement.



### CARACTÉRISTIQUES

- ✔ 0,7 à 2,8 bars/1,2 à 5,5 bars/2,1 à 10,3 bars
- ⊖ Sandwich, fileté, Victaulic, manchon en PVC
- ⊕ Nylon renforcé en fibre de verre

ⓘ 2"/3"/4"  
50/80/100 mm

- ⊕ Marche/Arrêt : Manuel/  
Solénoïde électrique
- ⊕ Commande de pression :  
Réduction/Régulation/Combinaison
- ⊕ Applications principales :  
Contrôle de zone, stations de filtration,  
pivot central, canon d'extrémité

	2" (50 mm)	3" (80 mm)	4" (100 mm)
Cv (gpm)	130	300	580
Kv (m <sup>3</sup> /h)	112	259	501



ESPACEUR

CORPS DE LA VANNE

MEMBRANE

CAGE

**FONCTIONNALITÉS**

**COMMANDE DE PRESSION**

Vanne en plastique à 3 voies précise



**EN T/COUDÉ**

Pour systèmes Certa-Set®



**SANS FIL TWIG®**

Automatisation simple et fiable



# ACV200

PROTÉGEZ VOTRE INVESTISSEMENT

L'air emprisonné fait des ravages dans les systèmes d'irrigation en provoquant des coups de bélier et des fluctuations de pression. Comptez sur l'ACV200 pour une décharge continue de l'air sous pression lorsque les aérations standard se ferment.



## CARACTÉRISTIQUES

- ✔ 0,3 à 13,8 bars
- ⊕ Raccord d'entrée MNPT de 2" ou MBSP de 2"
- ⊕ Raccord de sortie manchon de 1 1/2"
- ⊕ Nylon renforcé en fibre de verre et polypropylène
- ⊕ Purge d'air
- ⊕ Casse-vide
- ⊕ Ventouse sous pression

## APPLICATIONS

- ⊕ Ouverture/Fermeture de la pompe
- ⊕ Stations de filtration
- ⊕ Évacuation aux endroits les plus élevés de la ligne
- ⊕ Avant et après les vannes de régulation
- ⊕ Rallonges d'arroseurs Big Gun®

**JOINT  
RENFORCÉ**

**ÉCRAN DE  
DÉCHARGE DE  
PROTECTION**

**FLOTTEUR AUTO-  
NETTOYANT**

**DÉFLECTEUR DE  
TURBULENCES**



**FONCTIONNALITÉS**

**JOINT RENFORCÉ**  
Fiabilité améliorée

**PETIT PORT**  
Séparation de  
l'air améliorée



# CONTROL VALVES



## NELSON IRRIGATION CORPORATION

848 Airport Road  
Walla Walla, WA 99362, USA  
Tel: +1 509-525-7660  
nelsonirrigation.com  
info@nelsonirrigation.com

## NELSON AUSTRALIA

20 Macadam Street  
Seventeen Mile Rocks, QLD 4073  
Tel: +61 7 3715 8555  
nelsonirrigation.com.au  
info@nelsonirrigation.com.au

## NELSON IRRIGAÇÃO BRASIL

Rua Benedita Mano Schincariol  
110. Mogi Mirim, SP. Brasil  
Tel: +55 19 3806 5987  
nelsonirrigation.com.br  
info@nelsonirrigation.com.br

Les produits Nelson sont garantis pendant une période d'un an à compter de la date d'achat initiale, sous réserve qu'ils soient utilisés conformément aux spécifications pour lesquelles ils ont été conçus et dans des conditions normales d'utilisation et d'entretien. Le fabricant rejette toute responsabilité concernant l'installation, le retrait ou les réparations non autorisées.

Le fabricant ne sera pas tenu responsable de tout dommage portant atteinte aux cultures ou autres dommages indirects résultant d'un défaut de conception ou de l'inobservation de la garantie. CETTE GARANTIE REMPLACE EXPRESSÉMENT TOUTE AUTRE GARANTIE EXPLICITE OU IMPLICITE NOTAMMENT EN CE QUI CONCERNE LA QUALITÉ MARCHANDE OU L'ADÉQUATION À UN USAGE PARTICULIER, AINSI QUE TOUTE AUTRE OBLIGATION OU RESPONSABILITÉ DU FABRICANT. Aucun agent, employé ou représentant du fabricant n'est habilité à renoncer aux clauses de cette garantie ou à y apporter des modifications ou des ajouts, ni à faire des représentations ou donner des garanties qui ne sont pas incluses dans la présente.

Contactez l'usine pour obtenir la liste complète des matériaux et des caractéristiques.

Visitez le site [www.nicpat.com](http://www.nicpat.com) pour obtenir les dernières informations sur les brevets.

Certa-Set® est une marque déposée de NAPCO, une société de Westlake, Houston, TX.

Big Gun®, TWIC® et Rotator® sont des marques déposées de Nelson Irrigation Corporation.

Copyright ©2020 Nelson Irrigation Corporation.